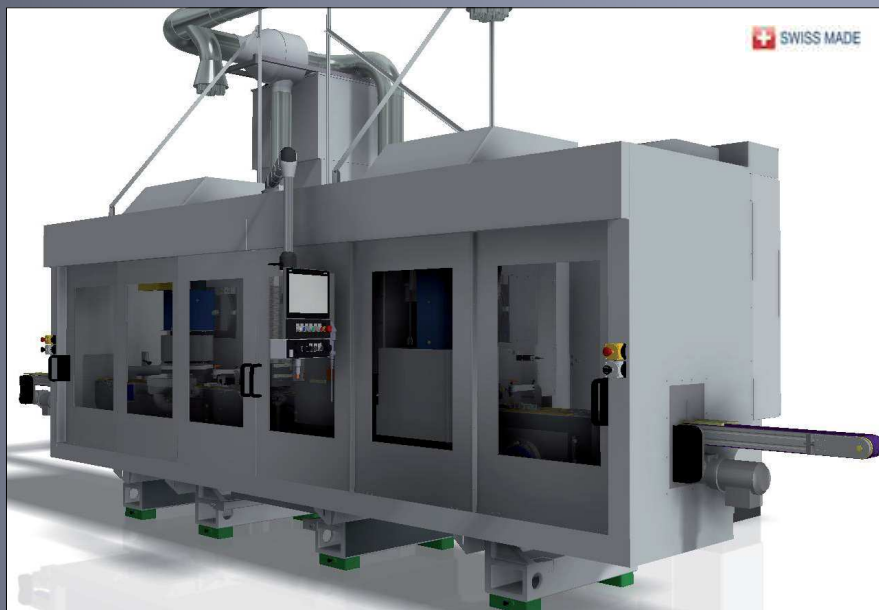
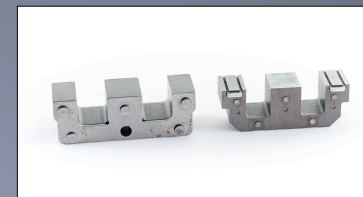
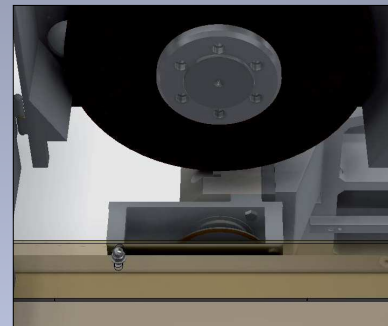


ISOLDE 500/500 avec brossage

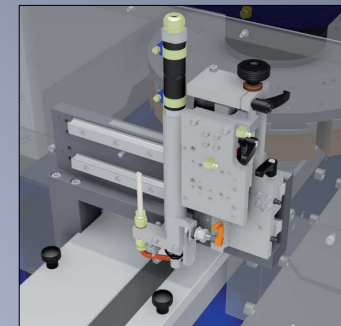
Rectifieuse en continu équipée d'une broche verticale, une broche horizontale et une station de brossage planétaire



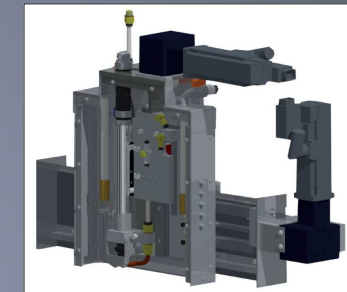
Dressage



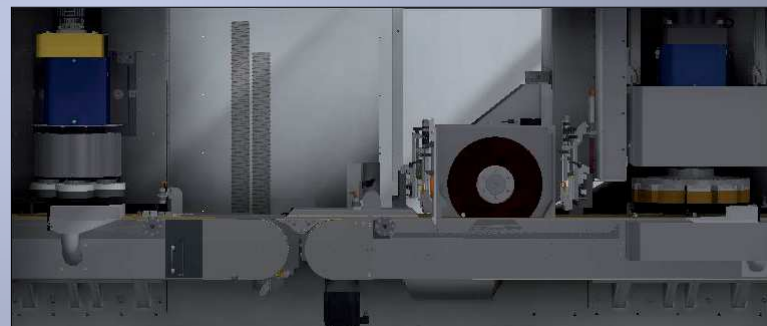
Mesure Manuelle



Automatique

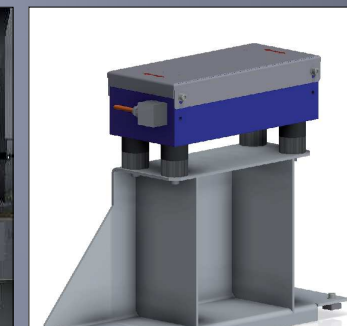


Broches



Sens de rectification de droite à gauche

Démagnétiseur



Performances

- Résolution 0,001 mm
- Broches hautes performances à entraînement direct
- Bâti rigide en fonte grise combinée de béton précontraint
- Mesure et asservissement automatique
- Module de brossage additionnel
- Chargement automatique, semi-automatique ou manuel

LINEAR ABRASIVE Engineering S.A.

Bellevue 5

2074 Marin / Schweiz

Tel.: +41 (0)32 753 36 33 Fax: +41 (0)32 753 21 69

E-Mail: commercial.center@linear.ch



LINEAR ABRASIVE

Spécifications techniques

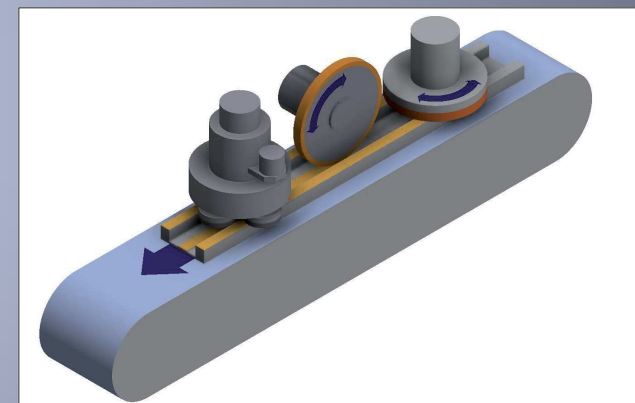
Nombre de broches	3	Outils abrasifs	CBN/diamant/Al2O3
Broche (mm)	∅200x500	Meule (mm)	∅500 / ∅400
Axe Z (mm)	120	Avance convoyeur (mm/min)	0 - 6000
Vitesse de rotation (tr/min)	0 - 4500	Commande	Siemens S7/1500/TIA
Puissance (kW)	28, 11, 15	Poids total (tonnes)	8 - 10
Largeur des pièces usinables max. (mm)	150	Surépaisseur max. (mm)	0,01 - 0,15
Hauteur des pièces usinables max. (mm)	80	Résolution (mm)	0,001

Technologie 3VHB:

Rectifieuse de surface plane et profil, équipée d'une broche verticale, une broche horizontale et une station de brossage planétaire

Opérations combinées

Méthode très productive pour usiner des surfaces en continu, utilisant des meules boisseau corindon, diamant ou CBN. Transportées par une bande composite très résistante, tenues par attraction magnétique (par masque ou gabarit pour pièces en matière non magnétique), les pièces guidées entre rails, défilent sous la meule. Processus maîtrisé et programme pièce assurent un rendement optimum.



LINEAR ABRASIVE Engineering S.A.

Bellevue 5

2074 Marin / Schweiz

Tel.: +41 (0)32 753 36 33 Fax: +41 (0)32 753 21 69

E-Mail: commercial.center@linear.ch



LINEAR ABRASIVE